

くみたて せつめい しょ  
ペーパークラフト組立説明書

【用意するもの】

はさみ、カッター、のり、木工用接着剤、インクのでなくなったボールペンなど

※のりづけでは、木工用ボンドをお薦めします。

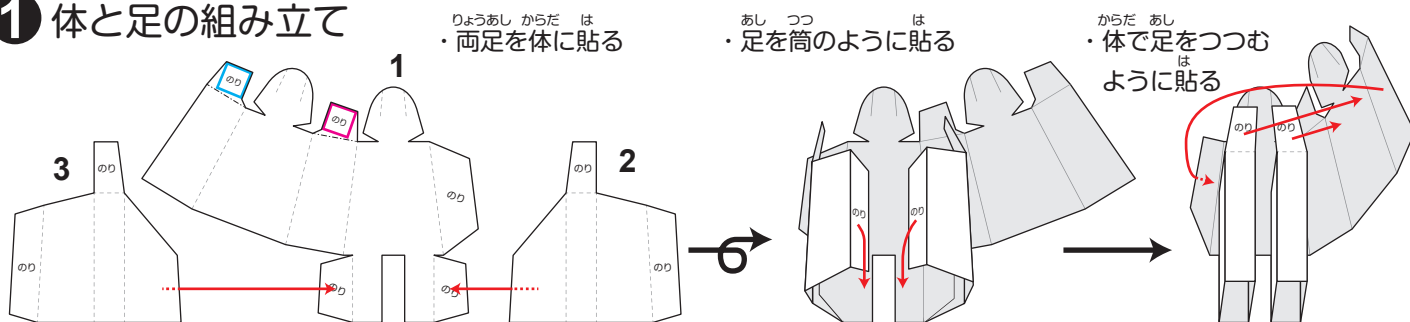
※はさみ、カッターのご使用ではけがをしないよう十分に気をつけてください。



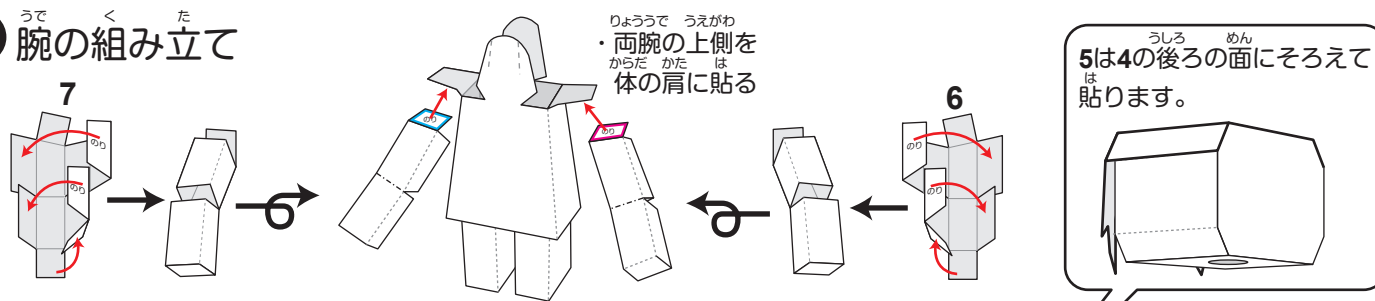
【組み立て方】

- 台紙から各パーツをていねいに切り取り、山折り線・谷折り線によって折り目をつけます。
- インクのでなくなったボールペンなどでスジをつけると折りやすくなります。
- 順番にパーツを貼って組み立てます。

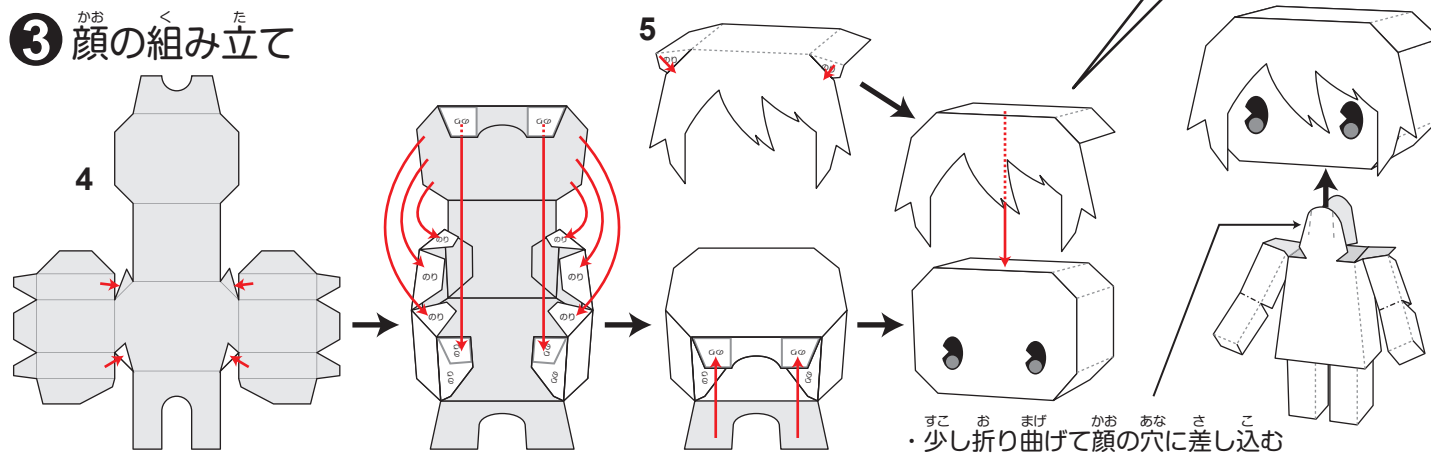
1 体と足の組み立て



2 腕の組み立て



3 顔の組み立て



4 髪の毛の組み立て ※キャラクターにより髪の毛の形が違いますので、完成写真とのりづけ場所の色を見て組み立ててください。

